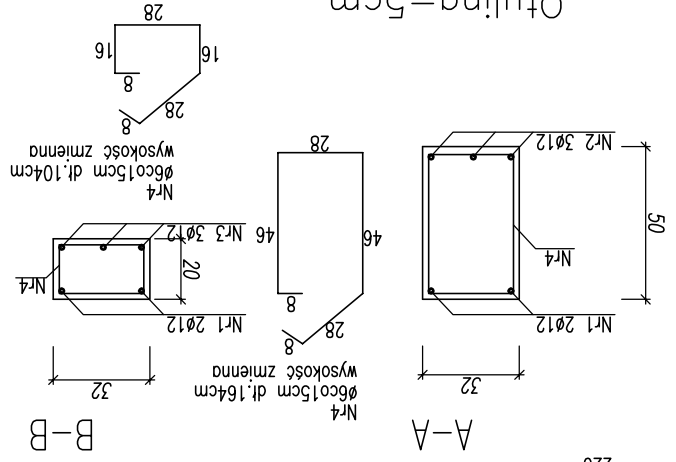
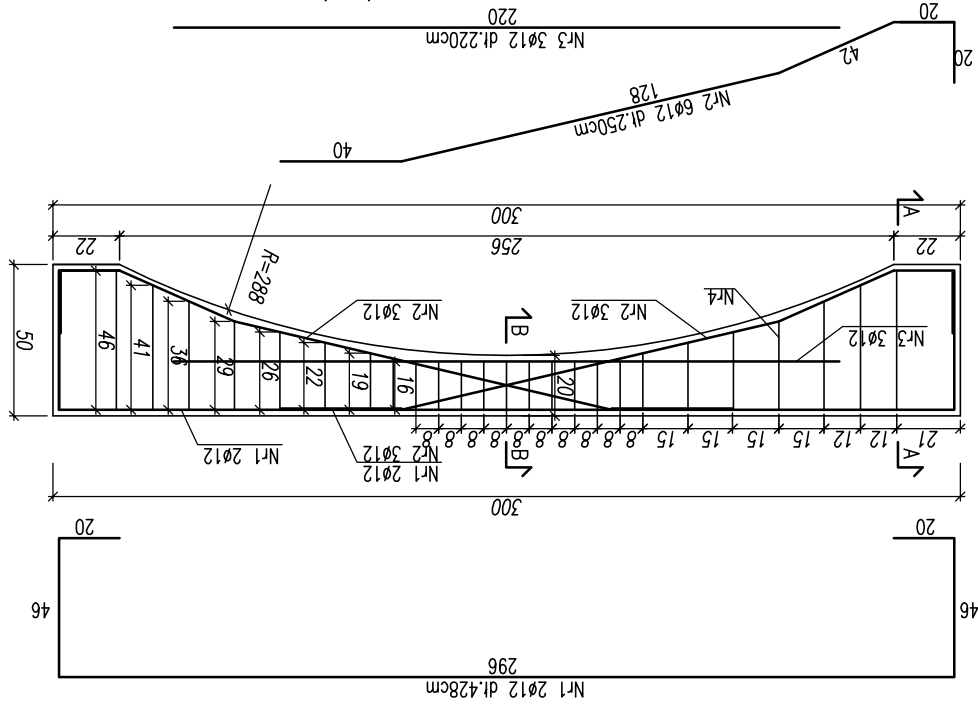


NADPROŻE Poz.N1

Poz.N1
5szł.



Otulina-5cm
 BETON C20/25
 Zbrojenie główne-stal 34GS
 Zbrojenie rozdzielcze-stal S10S

ZMIANY W TRAKCIE BUDOWY

ARCHIDOM P. Frankiewicz, 63-700 Krotoszyn ul. Ceglarska 1a/6

CENTRUM BIBLIOTECZNO-KULTURALNE - filia w Żelaznie
 dz nr: 360/7, 360/8, 360/10, 360/11 Żelazno, gm. Kłodzko
 data styczeń 2018

NADPROŻE Poz.N1
 1:25

K9	mgr inż. Łukasz Garczarek projektant bez ograniczeń w specjain. konstrukcyjnobudowl. Upr. Nr WKP/0089/POWK/15	mgr inż. Marcin Wojtkowiak sprawdzający bez ograniczeń w specjain. konstrukcyjnobudowl. Upr. Nr WKP/0216/POWK/04
	sprawdzający bez ograniczeń w specjain. konstrukcyjnobudowl. mgr inż. Marcin Wojtkowiak uprawnienia budowlane do projektowania Upr. Nr WKP/0216/POWK/04	