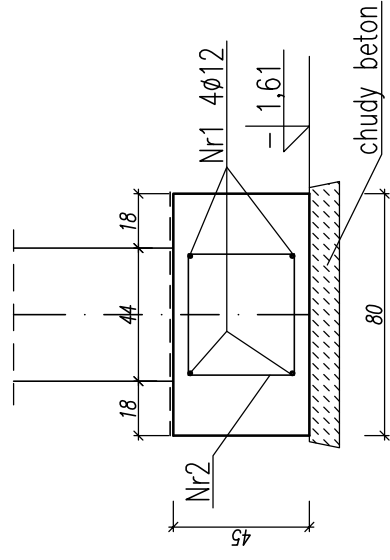


ŁAWY FUNDAMENTOWE

1-1

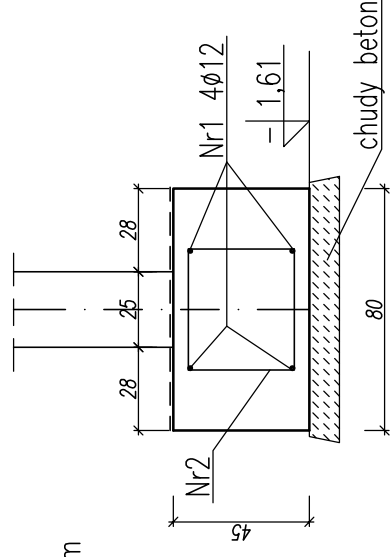
L-10,0m



Nr2
Ø6co20cm dt.166cm

1'-1'

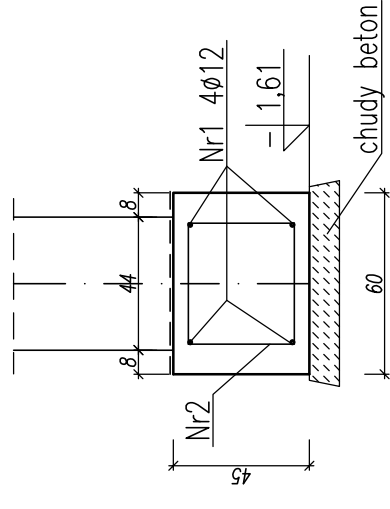
L-9,0m



Nr2
Ø6co20cm dt.166cm

2-2

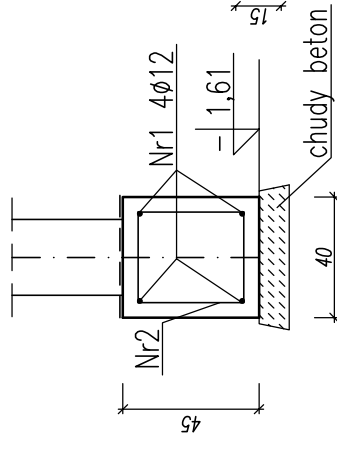
L-121,0m



Nr2
Ø6co25cm dt.166cm

3-3

L-23,0m



Nr2
Ø6co25cm dt.146cm

Otulina-5cm
BETON C15/20
Zbrojenie główne-stal 34GS
Zbrojenie rozdzielcze-stal St0S

ZMIANY W TRAKCIE BUDOWY

ARCHIDOM P. Frankiewicz, 63-700 Krotoszyn ul. Ceglarska 1a/6		data	
CENTRUM BIBLIOTECZNO-KULTURALNE - filia w Żelaznie		styczeń 2018	
dz nr: 360/7, 360/8, 360/10, 360/11 Żelazno, gm. Kłodzko		1:25	
ŁAWY FUNDAMENTOWE			
projektant konstrukcji	mgr inż. Lukasz Garczarek uprawnienia budowlane do projektowania bez ograniczeń w specjaln. konstrukcyjno-budowl. Upr. Nr WKP/0089/POWK/15		
sprawdzający konstrukcji	mgr inż. Marcin Wojtkowiak uprawnienia budowlane do projektowania bez ograniczeń w specjaln. konstrukcyjno-budowl. Upr. Nr WKP/0216/POWK/04		K5